

- расположить датчик этикеткой вверх, аккуратно отжать четыре замка и отделить крышку извещателя от основания;
- отжать замки на дымовой камере (рисунок 4) и снять ее;
- очистить дымовую камеру от пыли с помощью кисточки с мягким ворсом или продув чистым сжатым воздухом с давлением 1-2 кг/см²;
- установить очищенную от пыли или новую дымовую камеру на место, прижав ее к основанию, до срабатывания замков;
- установить крышку извещателя на место;
- установить датчик в розетку.

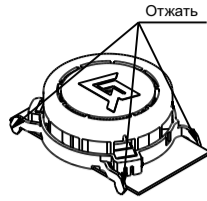


Рисунок 4

Чувствительность извещателя после замены дымовой камеры не изменяется. Запыленную дымовую камеру можно промыть водой и просушить. Очищенная от пыли камера пригодна для последующего использования.

7.2 Проверить работу извещателя в системе пожарной сигнализации в соответствии с 6.9.

8 ВОЗМОЖНЫЕ НЕИСПРАВНОСТИ И СПОСОБЫ ИХ УСТРАНЕНИЯ

8.1 Перечень возможных неисправностей и способы их устранения приведены в таблице 4.

Таблица 4

Наименование неисправности	Вероятная причина	Способ устранения
Извещатель срабатывает при отсутствии дыма	Попадание пыли в дымовую камеру	Очистить камеру от пыли (см. раздел 7)
Извещатель не срабатывает при введении иголки в дымовую камеру на время более 9 с (проверка работоспособности извещателя)	Нет питания на извещателе	Восстановить питание извещателя

9 ТРАНСПОРТИРОВАНИЕ И ХРАНЕНИЕ

9.1 Извещатели в транспортной таре перевозятся любым видом крытых транспортных средств (в железнодорожных вагонах, закрытых автомашинах, трюмах и отсеках судов, герметизированных отапливаемых отсеках самолетов и т.д.) в соответствии с требованиями действующих нормативных документов.

9.2 Расстановка и крепление в транспортных средствах ящиков с извещателями должны обеспечивать их устойчивое положение, исключать возможность смещения ящиков и удары их друг о друга, а также о стенки транспортных средств.

9.3 Для защиты дымовой камеры от пыли на время транспортирования и хранения извещатели поставляются с защитными колпаками.

9.4 Хранение извещателей в упаковке должно соответствовать условиям 2 по ГОСТ 15150-69.

10 ГАРАНТИИ ИЗГОТОВИТЕЛЯ

10.1 Предприятие-изготовитель гарантирует соответствие извещателя требованиям технических условий при соблюдении потребителем условий транспортирования, хранения, монтажа и эксплуатации.

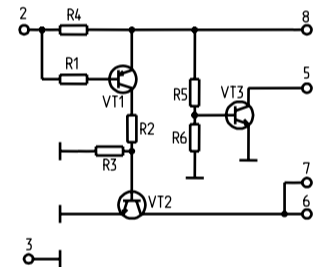
10.2 Гарантийный срок эксплуатации – не более 24 месяцев с даты выпуска.

10.3 В течение гарантийного срока эксплуатации предприятие-изготовитель производит безвозмездный ремонт или замену извещателя. Предприятие-изготовитель не несет ответственности и не возмещает ущерба за дефекты, возникшие по вине потребителя при несоблюдении правил эксплуатации и монтажа.

10.4 В случае выхода из строя извещателя в период гарантийного обслуживания его следует вместе с настоящим паспортом вернуть, с указанием наработки извещателя на момент отказа и причины снятия с эксплуатации

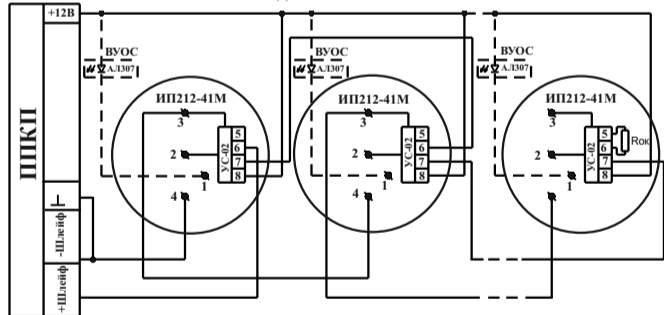
ПРИЛОЖЕНИЕ А

Устройство согласования УС-02.
Схема электрическая принципиальная



ПРИЛОЖЕНИЕ Б

Схема подключения извещателей в четырехпроводные шлейфы приемно-контрольного прибора с использованием УС-02.
Схема подключения ВУОС



ПРИЛОЖЕНИЕ В

Схема подключения извещателей к приемно-контрольному прибору с использованием УС-01

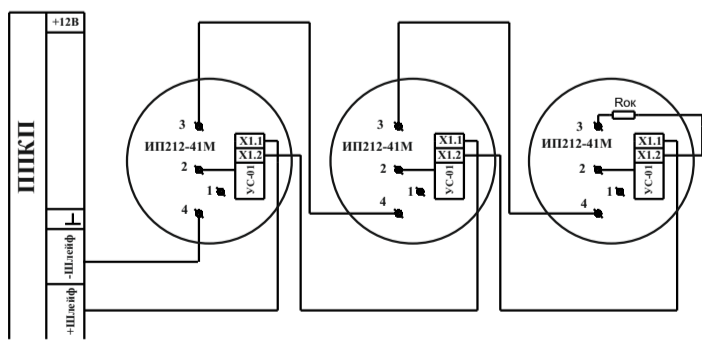
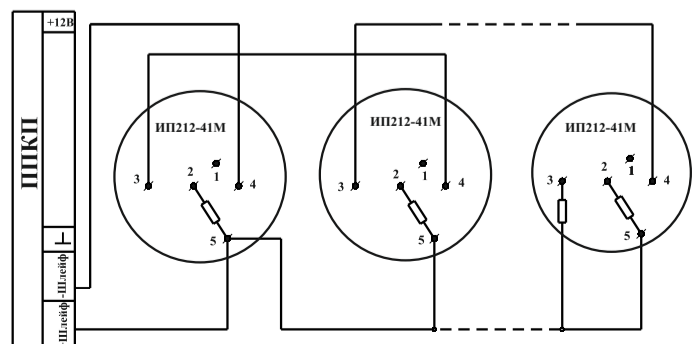


Схема подключения извещателей к приемно-контрольному прибору с использованием добавочного резистора



ПРИЛОЖЕНИЕ Г

Схема подключения извещателей к двухпроводным шлейфам.
Схема подключения ВУОС

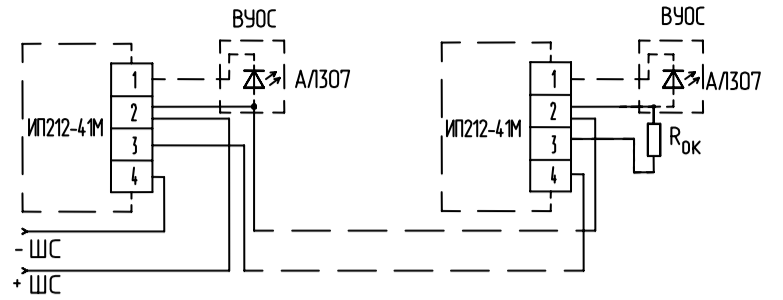
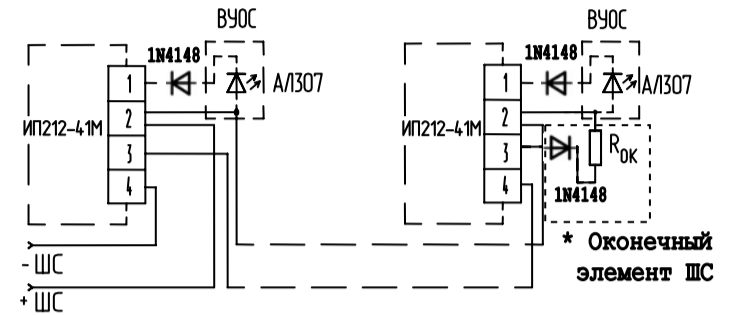


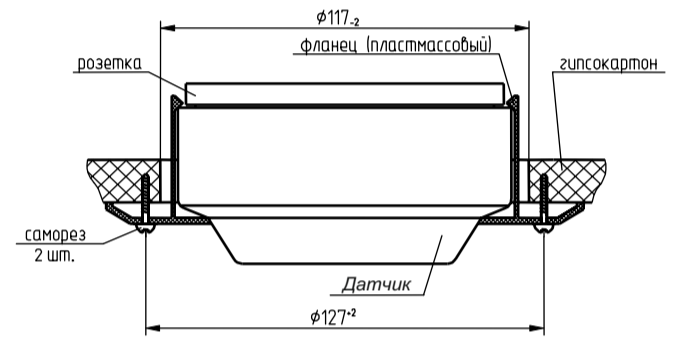
Схема подключения извещателей к двухпроводным шлейфам со знакопеременным напряжением.
Схема подключения ВУОС



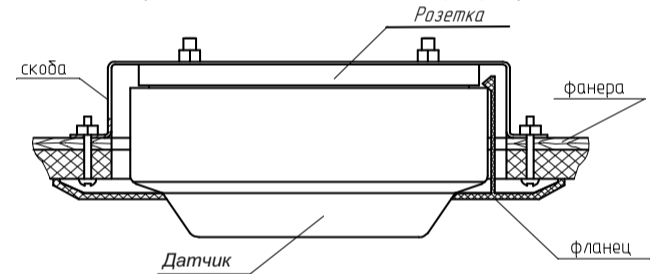
* для более детальной информации смотрите руководство к приемно-контрольному прибору

ПРИЛОЖЕНИЕ Д

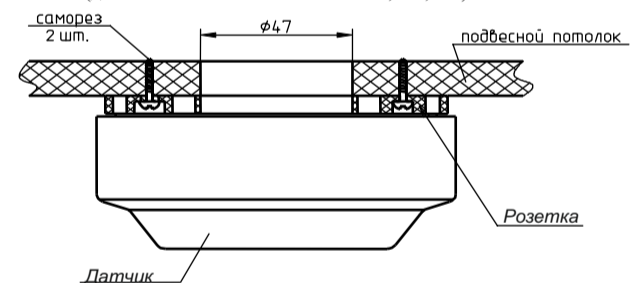
Крепление извещателя к подвесному потолку с помощью саморезов и пластмассового фланца (КМЧ-1) (для исполнений ПАСН.425232.019, -01, -02)



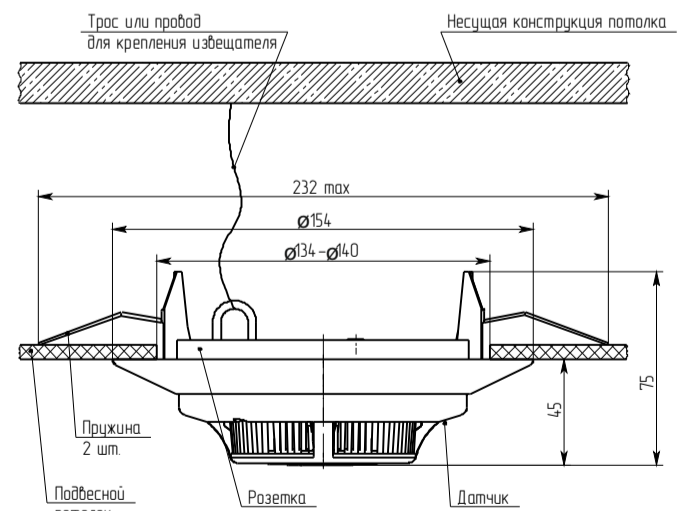
Крепление извещателя к подвесному потолку с помощью металлической скобы и пластмассового фланца (КМЧ-1) (для исполнений ПАСН.425232.019, -01, -02)



Крепление извещателя к подвесному потолку без использования комплекта монтажных частей (для исполнений ПАСН.425232.019, -01, -02)



Крепление извещателя к подвесному потолку (для исполнений ПАСН.425232.019-03, -04, -05)



ПРИЛОЖЕНИЕ Е

Установка извещателя в туннеле (для исполнений ПАСН.425232.019, -01, -02)

